

ELEKTR ISITISH ASBOBLARINING FOYDALI ISH KOEFFITSIYENTINI ANIQLASHNI O'RGANISH

¹O'rinova Oysha,

²Hamidova Sarvinoz

Fizika va astronomiya ta'lim yo'nalishi talabalari

Navoiy davlat pedagogika instituti,

³D.I.Kamalova

Ilmiy rahbar: t.f.d. (DSc), prof.v.b.

<https://doi.org/10.5281/zenodo.7525579>

Annotatsiya. Ushbu maqolada elektr isitish asboblarining foydali ish o'ekkitsiyenti (FIK) ni aniqlashni o'rganish.

Kalit so'zlar: elektr plitkasi, menzurka, termometr, foydali ish ko'effitsiyenti, suv, sekundomer, o'tkazgichlar, kalit, ampermetr, voltmetr.

Ma'lumki, o'tkazgichlardan tok o'tayotganda o'tgazgich qiziydi. O'tkazgichda tok bo'lmaganda, undagi erkin elektronlar tartibsiz harakat qiladi va kristall panjaraning ionlariga to'qnashib, ular bilan energiya almashadi. Erkin elektronlarning ionlarga beradigan energiyasi o'rta hisobda ionlarning elektronlarga shu to'qnashish vaqti davomida berayotgan energiyasiga teng bo'ladi. Bu holda erkin elektronlar sistemasi bilan panjaradagi ionlar sistemasi o'rtasida issiqlik muvozanati yuzaga keladi. O'tkazgichdan tok o'tayotganda esa elektronlar tartibli harakatga keladi, tartibsiz harakat tezligiga tartibli harakat tezligi qo'shiladi. Elektronlarning o'rtacha kinetik energiyasi ortadi. Har bir to'qnashuvda kinetik energiyaning bir qismi issiqlikka ajraladi. Elektron energiyasining kamayishi elektr maydon energiyasi hisobiga tezda qayta tiklanadi.

Rus olimi Lens va ingliz olimi Joule bir-biridan bexabar, turli hollarda tok ajratgan issiqlik miqdori tajribada o'lchab topdilar. Sarflangan elektr energiyasi bilan ajralib chiqqan issiqlik orasidagi munosabatni o'rganganlar va fanga Joule-Lens qonuni nomi bilan qolgan. Quyidagi ifoda Joule-Lens qonunining matematik ko'rinishidir:

$$Q = I^2 R t \quad (a)$$

O'tkazgichdan elektr toki o'tganda ajralgan issiqlik miqdori tok kuchi kvadratiga, tok o'tayotgan simning qarshiligiga va tok o'tgan vaqtga to'g'ri proporsionaldir. Joule-Lens qonuni bilan zanjirning tarkibida tok manbai bo'lmagan qismida bajarilgan ishni quyidagicha topamiz:

$$Q = I U t \quad (b)$$

(b) ifodaga $U = IR$ ifodani olib borsak yana bizga (a) ifoda hosil bo'ladi.

Jismlarni isitganimizda biz unga berilgan yoki chiqqan issiqlik miqdorini aniqlashimiz uchun uning solishtirma issiqlik sig'imini moddaning miqdorini temperatura o'zgarishiga ko'paytirish kerak. Ya'ni:

$$Q = cm(t_2 - t_1)$$

Elektr isitish asboblarning FIK ni topish uchun quyidagi formuladan foydalanamiz:

$$\eta = \frac{Q_f}{Q_u} 100\% \quad (c)$$

Bunda

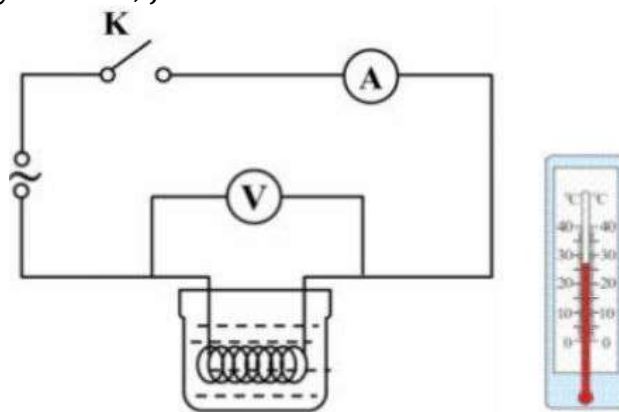
$$Q_f = cm(t_2 - t_1)$$

$$Q_u = IUt$$

$$c = 4180 \frac{\text{J}}{\text{kg grad}}$$

Ishni bajarish tartibi:

1. Suvni hajmini o'lchab olib, menzurka orqali va kimyoviy stakanga solinadi.
2. Elektr spiral bilan termometr suvga tushiriladi.
3. Tarmoqqa ulanadi.
4. Spiral bilan suv aralashtirilganda, t_1 ni aniqlanadi.
5. Sekundomerga qarab vaqt belgilanadi va kalit yoqiladi.
6. Voltmetr va ampermetr ko'rsatkichi yoziladi.
7. Ma'lum vaqt oraliqlarida harorat o'lchab olinadi.
8. Hisoblangan qiymatlar jadvalga yozib olinadi.
9. (c) formuladan foydalanib, jadval to'ldiriladi.



1-rasm. Tajriba sxemasi

T/r	T_0	t (°C)	t (s)	P (w)	m (kg)	η	$\bar{\eta}$	$\Delta\bar{\eta}$	ε
1	80°C	87.2	30	50	0.2	40.32	39.67	0.43	1.08
2		94	60			39.2			
3		99.2	90			39.57			

Xulosa. Ushbu laboratoriya mashg'uloti jarayonida elektr isitish asboblarning FIKni aniqlash o'rganiladi. Suyuqliklarda va metallarda ajralgan

issiqlik miqdorini topish formulalari o'rganiladi. Joul-Lens qonuni va uning formulasi kelib chiqishini talaba bilib oladi. Tajriba davomida texnika xavfsizlik qoidalariga rioya qilgan holda, sistemani to'g'ri ulanishini o'rganiladi. Tajriba uch marta takrorlanib, qiymat olinadi va olingan natijalar jadvalga joylashtiriladi. Ushbu laboratoriya mashg'ulotini bajarish davomida yo'l qo'yilgan xatolik 1.08% ni tashkil qilgan ekan.

Foydalanilgan adabiyotlar:

1. M.H.O'lmasova. "Fizika". Toshkent. 2004.
2. B.F.Izbosarov, I.R.Kamolov. "Elektromagnetizm". Toshkent. 2006.
3. S.Orifjonov. "Elektromagnetizm". Toshkent. 2011.
4. Kamolov I.R., Kamalova D.I., Sayfullayeva G.I., Hamroyeva S.N., Mardanova Yu.O'. "Umumiy fizika fanidan laboratoriya ishlari" (Elektromagnetizm). Toshkent. 2022.
5. Kamalova D.I. va b. Elektr zanjirini yig'ish, uning turli qismlaridagi tok kuchi va kuchlanishni o'lchash. "Science and innovation" International scientific journal. Volume 1. Issue 8. December. 2022. 893-895 bet.