

BENZIN+OKSIGENAT DISPERS SISTEMASIDAGI DISPERS FAZA ZARRACHALAR O'LCHAMLARINI ANIQLASH

Suyarov M.T.

Murtazayev F.I.

Yakubov Y.Yu.

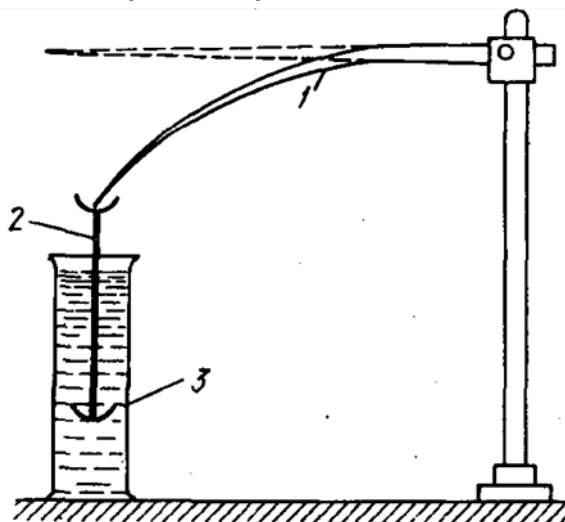
Maxmudov M.J.

“Uzbekistan GTL” OOO, Qarshi muhandislik-iqtisodiyot instituti, O‘zFA umumiy va noorganik kimyo institute, Buxoro muhandislik-texnologiya instituti
Tel: (99) 709-09-59; E-mail: matniyozsuyarov@gmail.com
<https://doi.org/10.5281/zenodo.8297783>

Dispers sistemalarning sifatini tekshirishda odatda kimyoviy analizdan tashkari disperslik darajasi va konsentratsiyani aniklash uchun maxsus usullar qo'llaniladi. Masalan, dag'al dispers sistemaning granulometrik tarkibi uni odatdagi mayda teshikli elaklardan o'tkazish yuli bilan aniklash mumkin[].

Suspensiya zarrachalarining o'lchamlarini aniklash uchun sedimentatsion analiz metodidan ham foydalaniladi. Odatda diametri 10^{-6} m va undan katta zarrachalar sedimentatsiyaga uchraydi. Sedimentatsion analiz turli usullar bilan amalga oshiriladi, masalan: 1) xarakatsiz suyuqlik ichida zarrachalarning cho'kish tezligini o'lchash; 2) suspensiyani chayqatib yuborib, xarakatdagi suyuqlik ichida dispers fazani fraksiyalar shaklida ketma-ket cho'ktirish; 3) suspensiya zarrachalarini xavo oqimi ta'sirida bir-biridan ajratish; 4) markazdan qochiruvchi kuch maydonida (sentrifuga yordamida) dispers faza zarrachalarini cho'ktirish. Bu aytib o'tilgan to'rtala usuldan birinchisi (dispers zarrachalarni harakatsiz suyuqlikdan cho'ktirish) keng qo'llaniladi[1]. Qancha modda chukkanligi tortish (og'irlikni o'lchash) yo'li bilan aniqlanadi.

Sedimentatsion analizda N. A.Figurovskiyning sedimentatsion tarozisidan foydalaniladi (1- rasm).

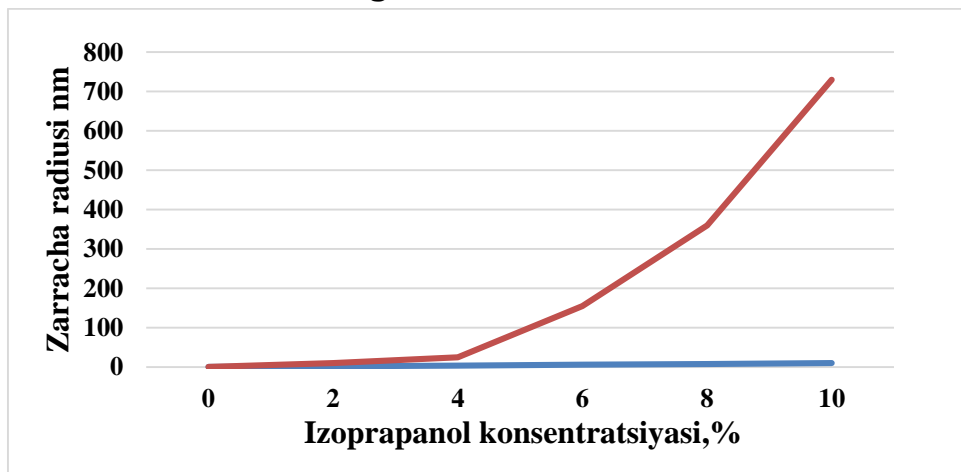


1-rasm. Figurovskiy tarozisi:

1-kvarsdan yasalgan shayn, 2-shisha ip, 3-tarozi pallasi

Bu asbob nihoyatda oddiy tuzilgan: kvarsdan yasalgan (yoki shisha) shayn tayokcha (1) bir tomonidan metall shtativga o'rnatiladi; uning ikkinchi uchida ilmoqchasi bo'lib, unga shisha ip (2) va tarozi pallachasi (3) ilinadi; pallacha dispers sistema suyuqlik ichiga tushirilgan bo'ladi. Cho'kkan moddaning ma'lum qismi pallachaga tushadi. Buning natijasida pallacha massasi o'zgaradi shaynning vaziyati ham o'zgaradi. Uning o'zgarishini elektron mikroskop yordamida aniq ko'rish mumkin. Shaynning o'zgarishidan foydalanib pallachaga tushgan cho'kma massasi hisoblab topiladi[2].

Tadqiqotlar shuni ko'rsatadiki IP spirtini AI-80 benzindagi miqdorini oshishi bilan, fazalarning o'lchamini kattalashishini ko'rsatdi. O'lchamni tahlil natijalari 2 - rasmda keltirilgan.



2 - rasm. AI-80 benziniga 5% IP qo'shganda zarracha o'lchami.

Olingan natijalar, benzin+spirt kompozitsiyasida spirt konsentratsiyasi ortishi bilan zarrachalar o'lchami yiriklashishini ko'rsatdi. AI-80 benziniga 5% IP qo'shganda zarracha o'lchami 110 nm tashkil etdi. Olingan ko'rsatkichlarni tahlil qilish uchun, spirtni hajmiy miqdoriy funksiyasi radiusini approssimatsiya o'tkazildi. O'lchamlar fazaning doimiy soni bo'yicha taxmin qilinganiga nisbatan tezroq kattalashdi. Bu aralashmada koalesensiya mavjudligini bildiradi va bu keyinchalik sistema mustahkamligini yo'qotilib borishiga olib keladi. Biroq, avvalgi tadqiqotlar natijalari benzin+spirt kompozitsiyasida spirt konsentratsiyasini oshishi bilan, ushbu sistemada fazaviy barqarorligini oshishini ko'rsatgan edi[3].

Bunday effektini spirt-uglevodorod dispers sistemasida induksion kuch paydo bo'lishi bilan tushuntirish mumkin. Ushbu kuchlar qutbsiz va qutbli molekular orasida ta'sir qiladi. Qutbli molekula hajmiy teng taqsimlangan, elektr zaryadli molekularni qutblantiruvchi elektr maydon hosil qiladi. Manfiy



zaryadlar elektr maydon yo'nalishi bo'yicha teskari aralashadi, Musbat zaryadlar esa elektr maydon yo'nalishi bo'yicha aralashadi. Natijada qutbsiz molekulada dipol moment hosil bo'ladi.

Efir va spirtlar bilan o'tkazilgan tadqiqotlar, pribor aniqlay olgan dispers faza zarrachalarini eng kichik o'lchamlari ETBE uchun 1,4 nm va BK uchun 1,7 nm. Dispers zarrachalarni fazoviy uch o'lchovli modellashtirishdan o'tkazilganda bunday o'lcham dispers zarracha ichida molekulani joylashgan tetraedriy modeliga mos kelishi aniqlandi.

Yuqorida spirtlarni benzinlarda qo'shimcha sifatida qo'llanmasligining asosiy sababi, ularning asosan qishki mavsumlardagi fazaviy barqarorligining pastligi (qatlamlarga ajralish) hisoblanadi. Shuning uchun, avtomobil benzinlariga spirtli qo'ndirmalar kiritilishda, ularning fazavay va past haroratlardagi barqarorligini oshiruvchi qo'shimchalar qo'shilishi lozim. Benzin+spirt kompozitsiyasini barqarorlashtiruvchisi sifatida tadqiq qilish jarayoning butun davri mobaynida juda ko'plab sirt-faol moddalarning ta'siri o'rganilgan. Hozirgi vaqtda esa oksietillangan alkil fenollarni qo'llash keng tus olmoqda. Shuning uchun, biz ham o'z tadqiqotlarimizda turli neonollarni benzin+spirt kompozitsiyasini barqarorlashtirishda sinab ko'rdik.

Adabiyotlar ro'yxati:

1. М.Ж. Махмудов, Г.Р. Нарметова, Р.Р. Хайитов. Современные требования к моторным топливам // Молодой учёный. Ежемесячный научный журнал. – Москва, 2014. -№ 21 (80). -С. 179-181.
2. Суяров М.Т., Якубов Ю.Й. Пути повышения экологичности бензина International Conference on Developments in Education. Hosted from Toronto, Canada February 2023, p.21-24.
3. Махмудов М.Ж., Суяров М.Т. Кислородли кўндирмаларнинг автобензин компонентларининг чўкма ҳосил қилиш хоссаларига таъсири // “Fan va jamiyat” Ilmiy – uslubiy jurnal №1. Nukus-2022, 20-22 b
4. Махмудов М.Ж., Ахмедов У.К. Автомобиль бензинлари таркибида ароматик углеводородлар ва бензол миқдорини камайтириш усуллари // Фан ва технологиялар тараққиёти. – Бухоро, 2020. -№3.

