



ПАХТАНИ ҲАВО ОҚИМИДАН АЖРАТИШ ЖАРАЁНИДА ТЎРЛИ ЮЗАНИНГ ЧИГИТЛИ ПАХТАГА ТАЪСИРИНИ ТАҲЛИЛИ

¹Эшмуродов Дилмурод Дусмурод ўғли
PhD., катта ўқитувчи,

²Давлатова Зухра Шухратовна
Магистр,

³Хашимова Нилуфар Олим қизи
Талаба,

Тошкент Тўқимачилик ва Енгил саноат Институти
<https://doi.org/10.5281/zenodo.7432004>

ARTICLE INFO

Received: 01st December 2022
Accepted: 11th December 2022
Online: 12th December 2022

KEY WORDS

Чишитли пахта, сепаратор,
механика, аэродинамика,
вакуум-клапан, қирғич, эркин
тола.

ABSTRACT

Ушбу мақолада пахтани ҳаводан ажратувчи СС-15А сепараторига изоляцион камерани ўрнатиш орқали пахтанинг табиий хусусиятлари сақлаб қолиниши яъни чигитнинг механик шикастланиши камайиши ва калта толаларни пайдо бўлишини олдини олиниши ўрганилган

Кириш. Пахта тозалаш тармоғининг ҳозирги босқичидаги ривожланишида катта аҳамиятга эга бўлиб, тадбиқ этилаётган техникавий ва технологик тадбирлар, йиғиб - териб олинган пахта хом-ашёсини нобудгарчиликка йўл қўймай, уни табиий хусусиятларини юқори даражада сақлаб қолган ҳолда ўз вақтида дастлабки ишлашни ва олинган маҳсулотни истеъмолчиларга узлуксиз етказиб беришни таъминлаб бориши шарт.

Яна шуни айтиб ўтиш зарурким, яратилган технология асосида мавжуд техник жиҳозларни ишлатиш, уни ўз вақтида созлаш ва назорат қилиш ўта муҳимдир. Пахта тозалаш корхоналаридаги мавжуд қурилма ва жиҳозларнинг иш унумдорлигини ортиши, олинаётган маҳсулот сифатини яхшиланиши кўп жиҳатдан шу қурилмалар учун қўйилган техник талабларнинг бажарилишига,

технологик регламентнинг тўғри танланишига ҳамда пневмотранспорт системаларида аэродинамик меъёрларнинг тўғри сақланишига боғлиқ бўлади. Мавжуд технологик ва аэродинамик ҳолатларни таҳлил этиш, муқобил вариантларни танлаш ва ишлаб чиқаришга жорий этиш, ишлаб чиқариш унумдорлиги, пахтани табиий хусусиятларига таъсир этувчи омилларни аниқлаш ва уни бартараф этиш йўллари топиш, аэродинамик тизимда пахта толасининг йўқолишини олдини олишга қаратилган таклифларни киритиш ва уни ишлаб чиқаришга тадбиқ этиш ушбу илмий ишнинг моҳиятини ташкил этади. Ушбу мавзунини таҳлил қилиш ва ундан келиб чиқадиган муаммонинг ечимини топиш, бугунги кунда пахта тозалаш корхоналарида кенг қўлланилаётган сепараторларни ҳар тарафлама чуқур таҳлил этиш назарда тутилади. Чунки,



бугунги кунгача кенг қамровда қўлланилиб келинаётган ушбу сепараторларда ташилаётган чигитли пахта ва ундан олинаётган асосий маҳсулот бўлмиш тола ҳамда чигитни шикастланишига сабаб бўлмоқда [1-2].

Материаллар ва методлари. Сепараторнинг ишчи камерасига келиб тушган чигитли пахтанинг тўрли юзага зарб билан урилади. Бу жараёни чигитли пахтанинг тўрли юзага бўйлама зарби сифатида қараш мумкин (1-расм).

Маълумки, СС-15А сепараторида энг афзал технологик жараён бу ишчи камеранинг юқори қисмида ҳавонинг сўриб олинишидир. Бу ҳолат сепараторнинг ишчи камерасига кириб келаётган пахта тўдасини камеранинг бутун узунлиги бўйича нисбатан тенг тақсимланишига олиб боради. Тенг тақсимланиш жараёнининг амалга оширилиши вакуум-клапаннинг узунлиги бўйича пахта тўдасини нисбатан тенг ёйилишига олиб келади. Бу эса вакуум-клапан парраklarининг самарали ишлашига замин яратади. Лекин сўрилиш натижасида пахта тўдаси тўрли юзага ёпишиб, маълум босим кучи таъсирида тўрли юзага босилиб туради. Ушбу босим туфайли, тўрли юза билан пахта орасида ишқаланиш содир бўлади. Шу сабабли, чигитнинг шикастланиш ҳолатлари рўй

беради [3]. Албатта СС-15А сепараторида ҳам ишчи камерага кираётган пахтанинг асосий миқдори ён томондан ҳаво сўриш йўналтиргичидаги сўрувчи куч ёрдамида сиртларга ёпишади, натижада қирғичлар ёрдамида сидириб олинади. Худди шу ҳолатда жараёни бир тексда давом этишида нотекистик ҳолати рўй беради.

Бундай ҳолат вакуум-клапаннинг ишчи узунлиги бўйича пахтани тенг тақсимланишига йўл қўймайди, албатта СХ сепараторидаги тўрли юзани пахта билан ўзаро боғлиқлиги ва тўрли юзадан пахтани сидириб олиниши ҳолати ҳам юқорида кўрсатиб ўтилган жараёни англатади.

Шарт бўйича тола кўзғалмас бўлади ва деформацияланмайди. (1) томони эса зарба таъсирида кўзғалувчан бўлади ва даврий параметрлар зонаси ҳисобланади.

Агар φ – толанинг эгилиш бурчаги (S юза билан толага ўтказилган уринма орасидаги бурчак), T- таранглик, ХУ ўқлар бўйлаб тола заррачалари тезлигини ташкил қилувчиси, F- толанинг тўрли юза бўйлаб ишқаланиш кучи, P- толанинг тўрли юзага таъсир этувчи босим кучи бўлса, у ҳолда N участкада қуйидагига эга бўламиз (2.2 – расм):

$$X_2 = -V \cdot \varepsilon_2 \quad (1)$$

$$T_2 = K_x \cdot \varepsilon_2 \quad \text{бу ерда} \quad K_x = \rho_0 \cdot V^2 \quad (2)$$

М участкада қуйидагига эга бўламиз

$$X_3 - X_1 = V \cdot (\varepsilon_3 - \varepsilon_1) \cos \varphi \quad (3)$$

$$Y_3 - Y_1 = V \cdot (\varepsilon_3 - \varepsilon_1) \sin \varphi \quad (4)$$



$$T_3 = K_x \cdot \varepsilon \tag{5}$$

ε – деформация;

K_x – эластиклик коэффициенти.

Юқорида келтирилган маълумотлардан шу нарса аниқ бўлаяптики, пахта ишчи камерага киргандан сўнг, мосламанинг ён томонидаги тўрли юза таъсирида икки хил зона ҳосил бўлмоқда. Ушбу ҳосил бўлаётган зоналар таъсирида пахта тўдасининг йўналиши ҳам ўзгаради.

Масалан, олинган (1 – 2) тенгламалар шуни кўрсатадики, пахта тўдаларининг қатламларида уларнинг чизиқли тезликларининг нисбий ҳаракати вужудга келиб, ушбу ҳолатлар, тола ҳаракатининг пахта тўдасига нисбатан йўналишини ўзгартиради. Натижада пахта тўдаси қатламларида нисбий ҳаракат сезиларли бўлиб боради, бу эса толани узилишига ҳам сабаб бўлиши

$$\rho_3 \cdot dS_3 (X_3 - X_1) = (-T \cdot \cos \varphi \pm P \cdot \sin \Theta - fP \cdot \cos \Theta) dt$$

Бу ерда: dS_3 - тола кўриляётган элементининг “3” қисмидаги узунлиги ; 0-0У координата ўқи билан Р босим вектори йўналиши орасидаги бурчак. (6) тенгламадан агар Р босимнинг таъсир чизиғи $X=0, Y=0$ текисликдан ўтса юқори белгилар, агар Р босимнинг

мумкин. Бундан ташқари, толани узилишига таранглик кучи Т қийматининг ошиб кетиши асос бўлади. Чунки, бу катталиқ пахта тўдасининг тўрли юзага келиб урилиши натижасида толада ҳосил бўладиган тезлик V нинг қийматига боғлиқ бўлади [4-6].

Пахта бўлаги тўрли юзанинг боғланиш нуқтаси В учун тунглама тузамиз. Бу нуқтага Р босим ва $F_{ишқ}$ кучи таъсир қилади (2-расм). Босим кучи ва ишқаланиш кучи бир-бири билан Гукник тўғри чизиқли қонуни билан боғланган деб тахмин қиламиз. Ҳаракатнинг сақланиш қонуниятига кўра Х ва У ўқлардаги проекциялари қуйидагича бўлади.

таъсир чизиғи $X=0, Y=0$ текисликдан ўтса паст белгилар олинади.

Массанинг сақланиш қонунига асосан, тола элементининг 2-бўлимдан 3-бўлимга ўтиш учун қийидаги тенгламани ёзамиз (3- расм):

$$\frac{dS_3}{1 + \varepsilon_3} = \frac{dS_2}{1 + \varepsilon_2} \tag{7}$$

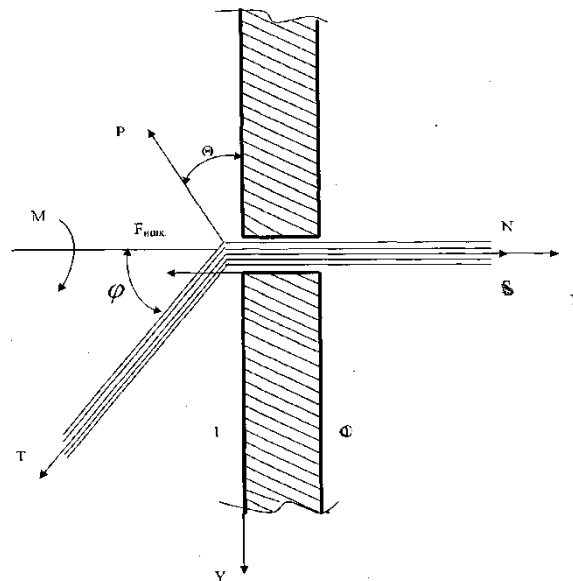
В нуқтада узлуксиз силжиш шартига асосан, қуйидаги кўринишда бўлади:

$$dS_2 = |X_2| dt \tag{8}$$

$$dS_3 = |X_3| \cos \varphi dt \tag{9}$$

Умумий босим кучи Р қуйидаги тенгламадан топилади:

$$P = \frac{\rho_3 \varepsilon_2 (1 + \varepsilon_3) (\varepsilon_3 - \varepsilon_1) V^2 \cos \varphi + K_x \varepsilon (1 + \varepsilon_2) \cos \varphi}{(1 + \varepsilon_2) (\pm \sin \Theta - f \cos \Theta)} \tag{10}$$



1- расм. Чигитли пахта билан тўрли юза боғланишида ҳосил бўлувчи кучларнинг схемаси.

(1) - (10) тенгламалар номаълумларни топиш учун хизмат қилади. (10) формуладан шуни таъкидлаш мумкинки, φ бурчагининг камайиши босим кучи P нинг қийматини камайишига олиб келади. φ бурчагини камайтириш учун тўрли юза тешигини горизонтал текисликка нисбатан оғдириш зарурдир. φ бурчакнинг ўзгариш қийматларини аниқлаш билан кучнинг ўзгариш миқдорлари аниқланган [4].

Натижалар. Асосий таҳлил қилиш объекти сифатида чиқинди таркибига қўшилиб кетаётган тола миқдори танланиб, уни миқдорини аниқлаш учун қуйидаги услубдан фойдаланилади. Чанг ушлагичда ажратиб олинаётган чиқиндиларни 10 минут ишлаш вақти мобайнида қоғоз қопда йиғиб, 0,01 гр аниқликда оғирлиги аниқланди. Сўнг ушбу чиқиндини ўлчамаи 3x3 мм ли тўрли ғалвирдан ўтказилиб, таркибидаги барча ифлосликларни ажратиб олинди. Қолган қисми тола бўлиб, сўнг уни оғирлиғи аниқланди.

Чигитни механик лат ейиш даражаси эса мавжуд услуб асосида аниқланди.

Тажрибада I, III, IV ва V саноат навли пахталардан фойдаланилди. Сепараторларни тажрибада синашда битта ғарамдаги пахтадан фойдаланилди.

Тажрибада Султон пахтанинг селекцион навидан фойдаланилади. I саноат навли пахтанинг ифлослиги 2,05 %, намлик даражаси 8,6 %. III саноат навли пахтанинг ифлослиги 3,98 %, намлик даражаси 10,92 % ни, IV саноат навли пахтанинг ифлослиги 6,8 %, намлик даражаси 13,5 % ни, V саноат навли пахтанинг ифлослиги эса 11,4 %, намлик даражаси эса 16,5 % ни ташкил этади.

Ҳавонинг сарфланиш миқдори иккала сепараторда ҳам бир хил бўлиб, иш унумдорлиги эса 10-15 т/с ни ташкил этди.

1 - жадвалдан кўриниб турибдики, I навли пахталарни сепаратордан ўтказилганда ҳақиқатда ҳам такомиллаштирилган сепаратор чиқинди таркибига қўшилиб кетган



тола массаси 0,46 кг/соатни, III навли пахтада эса 1,05 кг/соатни ташкил қилди. Бу эса оддий сепараторга қараганда, I навли пахта учун 0,23

кг/соат, III навли пахта учун эса 0,72 кг/соат кам ҳисобланади."

Тажрибаларда олинган натижалар 1-жадвалда келтирилган.

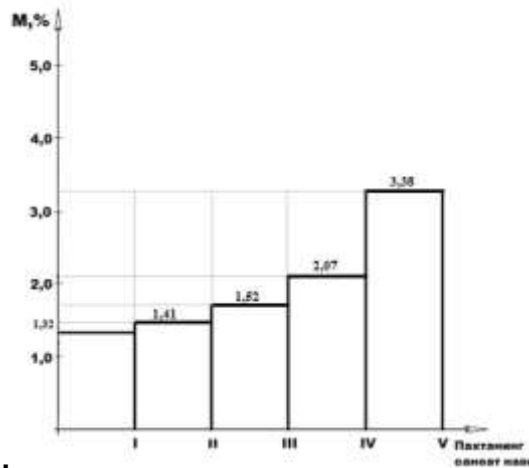
1 – жадвал

СС-15А сепаратори билан такомиллаштирилган сепараторни амалдаги синов натижалари.

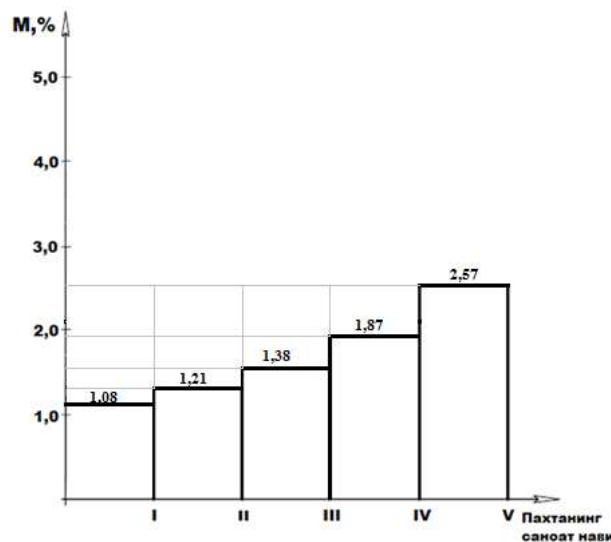
Пахта нави	Сепаратор маркази	Чигитнинг механик жароҳотланиш миқдори, %	Чиқинди таркибидан ажратилган тола миқдори	Пахтанинг ифлослик ва намлик даражаси, %
I	СС-15А	1,32	0,70	З=2,05 W=8,6
	Такомиллаштирилган сепаратор	1,08	0,46	З=2,05 W=8,6
III	СС-15А	1,52	1,78	З=3,98 W=10,92
	Такомиллаштирилган сепаратор	1,38	1,05	З=3,98 W=10,92
IV	СС-15А	2,07	4,07	З=6,8 W=13,5
	Такомиллаштирилган сепаратор	1,87	2,96	З=6,8 W=13,5

Маълумки, пахтани ҳаводан ажратишда чигитнинг механик шикастланиш даражаси асосий кўрсаткичлардан ҳисобланади. Ўтказилган тажрибаларда ушбу кўрсаткич оддий СС-15А

сепараторида ҳамда такомиллашган вариантда ҳам аниқланди. Олинган натижалар гистограмма кўринишида 3 ҳамда 4-расмларда келтирилган.



2 – расм. СС-15А сепараторини пахтанинг навлари бўйича чигитнинг механик шикастланиш даражаси.



3– расм. Такомиллашган сепараторда пахтанинг навлари бўйича чигитнинг механик шикастланиш даражаси.

2 – расмда СС-15А сепараторини оддий вариантида олинган натижалар келтирилган. Ушбу олинган гистограммадан кўриниб турибдики, пахтанинг навлари бўйича унинг чигитнинг механик шикастланиш даражаси орасида маълум бир боғланиш мавжуд бўлиб, I саноат нави пахта сепаратордан ўтганда чигитнинг механик шикастланиши ўртача 1,32 % га ўсган бўлса, II навда – 1,41 % га, III навда – 1,52 % га, IV навда – 2,07 % га ҳамда V навда эса 3,38 % ошган. Худди шу партиядаги пахтани такомиллашган СС-15А сепараторидан ўтказилганда

чигитнинг механик шикастланиш даражаси салкам 15 – 18 % га камайган. Олинган натижалар 3–расмда келтирилган гистограммаларда мавжуд. Такомиллаштирилган СС-15А сепараторидан ўтказилган пахтанинг механик шикастланиш даражаси навлар бўйича қуйидаги миқдорларга тенг бўлди:

I навли пахтада 1,08 % га, II навли пахтада – 1,21 % га, III навли пахтада 1,38 % га, IV навли пахтада 1,87 % га ва V навли пахтада эса 2,57 % га тенг бўлган. Энди кейинги асосий кўрсаткич пахтанинг саноат навлари бўйича калта



тола миқдори бўлиб, ушбу кўрсаткич ҳам муҳим бўлиб, ушбу кўрсаткич тўғридан тўғри толанинг узунлиги ҳамда толани чиқиш даражаси билан боғлиқдир.

I навли пахтада 0,46 кг/соат; II навли пахтада 0,76 кг/соат; III навли пахтада 1,05 кг/соатни; IV навли пахтада 1,16 кг/соатни ҳамда V навли пахтада эса 1,32 кг/соатни ташкил қилди. 3–расмда келтирилган гистограмма билан 4–расмда гистограммани солиштирганда такомиллаштирилган СС-15А сепараторида калта тола миқдори салкам 23-30 % кам бўлиши аниқланди [1].

Бунга асосий сабаб, ҳаво оқими ёрдамида пахтани тўрли юзага босим кучи изоляцион камера мавжудлиги туфайли нолга тенглиги, буни натижасида тўрли юзадан пахтани сидириб олганда тола узилиши содир болмаслиги, натижада калта тола миқдори камайиши содир болади. Ҳаво босимини йўқлиги механик шикастланишини ҳам камайишига олиб келади.

Хулосалар. Пахтани ҳаводан ажратиш жараёнида қўлланилаётган барча мавжуд сепараторларни тузилиши ҳамда ишлаши асосан тўрли юза билан ҳаводан ажралаётган пахтани тўқнашиши асосида рўй берар экан. Ушбу ҳолат нафақат маҳаллий технологияда, балким хорижий мамлакатлар АҚШ, Хиндистон, Хитой ва бошқаларидаги технологияларида ҳам

мавжуд экан. Бундан шундай хулоса қилиш мумкинки тўрли юзага ёпишган чигитли пахта ҳаво босими таъсирида қўшимча босим кучи ҳосил қилиб, ушбу куч физика қонуниятига асосан пахта билан тўрли юза орасидаги ҳосил бўлувчи ишқаланиш кучини ошишига олиб келади

1. Сепаратор ишчи камерасига кирувчи пахта тўдасини тўрли юзага урилиши натижасида толанинг ҳаракат тезлигини аниқлаш формуласи келтириб чиқарилди. Сепарация жараёнида зоналараро кучларнинг йўналишлари аниқланиб, ҳар бир зонадаги пахта тўдасининг тезлиги ҳамда нисбий кўчишини аниқлаш усули яратилди.

2. Яратилган лаборатория қурилмаси ёрдамида тўрли юза билан пахта орасида борадиган технологик жараёнлар амалда чуқур ўрганилди, натижада толани узулишига сабаб бўлган ҳолатлар аниқланди. Бунинг натижасида толанинг узилишини камайтириш учун тўрли юза тешигининг оптимал оғиш бурчаги $\alpha = 45^\circ$ га тенг бўлиши таклиф этилди.

3. Такومиллашган сепаратор билан оддий СС-15А сепараторини таққослаш ҳамда синаш мақсадида тажриба синов ишлари ўтказилди. Тажрибадан олинган натижалар чигитнинг механик шикастланиш даражасини ўртача 1,5 %га , калта тола миқдорини 1,14 %га камайишига имкон берди.

References:

1. Khodjiev, M. T., D. D. Eshmurodov, and D. A. Ortiqova. "Study on the development of improved routing technology of СС-15А cotton separator." IOP Conference Series: Earth and Environmental Science. Vol. 939. No. 1. IOP Publishing, 2021.



2. Наврузов, Н. А., Эшмуродов, Д. Д. Ў., Якубов, К. Н. Ў., & Абдумажидов, А. (2022). ВЛИЯНИЕ СТРУКТУРЫ ХЛОПКА НА ПРОИЗВОДИТЕЛЬНОСТЬ ДЖИНА. *Universum: технические науки*, (7-2 (100)), 35-38.
 3. Ходжиев М.Т., Муродов О.Дж., Эшмуродов Д.Д., Эшназаров Д.А. (2020, май). Испытания в изоляционных камерах усовершенствованного сепаратора. В серии конференций ИОР: Материаловедение и инженерия (том 862, № 3, стр. 032025). Издательство ИОП.
 4. Д.Д.Эшмуродов, М.Т.Ходжиев. “Такомиллаштирилган СС-15А сепараторида толани йўқолишини аниқлаш бўйича ўтказилган изланишлар” Фан, Таълим ва ишлаб чиқариш интеграциялашуви шароитида инновацион технологияларнинг долзарб муаммолари. Тўқимачи- 2017. Илмий-амалий анжумани.ТТЕСИ 16-17 май 2017 йил. 13-14 бетлар.
 5. Д.Д.Эшмуродов, М.Т.Ходжиев, Ш.Ш.Хакимов. “Пахтани ҳаводан ажратиш жараёнида унинг табиий хусусиятларини сақлаш йўллари” “XXI аср – ёш интеллектуал авлод асри” илмий-амалий анжумани. ТТЕСИ 29 март 2016 йил. 91-92 бетлар.
- Ходжиев М.Т., Шодиев З., Курбонов Д. Совершенствование процесса сепарации волокнистого материала // Международная научно-техническая конференция: Тез. докл. Ивановская Государственная Текстильная академия. 2000. – С.68-70.