



## ELEKTRONNING SOLISHTIRMA ZARYADINI TAJRIBA YO`LI BILAN ANIQLASH

<sup>1</sup>Asroriddin Sadiyevich Qosimov

Termiz Davlat Universiteti

Umumiy fizika kafedrasi mudiri,

<sup>2</sup>Jonibek Mamayusupovich Nazirov

Termiz Davlat Universiteti

Umumiy fizika kafedrasi o`qituvchisi,

<sup>3</sup>Umid Jumanazarovich Qurbonmurodov

Termiz Agrotexnologiyalar va Innovatsion rivojlanish instituti

Matematika, Tabiiy va gumanitar fanlar kafedrasi o`qituvchisi.

<https://doi.org/10.5281/zenodo.7385198>

### ARTICLE INFO

Received: 20<sup>th</sup> November 2022

Accepted: 28<sup>th</sup> November 2022

Online: 30<sup>th</sup> November 2022

### KEY WORDS

*Elektronning solishtirma zaryadini, magnit maydon, Lorets kuchi, Elektronnur trubka, potentsiometr, anod, multimetr, Gelmgolts g'altaklari*

Solishtirma zaryad moddaning yoki elektronning massa birligiga to`g`ri keladigan zaryad miqdori tushuniladi. Bilamizki atom moddaning eng kichik zarrasi bo`lib, elementlarning barcha kimyoviy va fizikaviy xossalariga ega. Atom musbat zaryadlangan yadro va yadroning Kulon elektr maydonida elektron qobiqlarda harakatlanuvchi manfiy zaryadli elektronlardan iborat. Atomning diyarli barcha massasi uning yadrosida joylashgan.

Elektronning solishtirma zaryadini magnit maydonda aylanma orbita bo`ylab og`ishi orqali o`rganish mumkin. Tajribaviy yo`l bilan elektronning massasi  $m_e$  ni aniqlash qiyin. Elektronning solishtirma zaryadini tajribada aniqlash esa osonroq hisoblanadi.

### ABSTRACT

*Elektronning solishtirma zaryadini laboratoriya usulida aliqlashda elektronning magnit maydonga tushib aylana bo`ylab harakat qilishi orqali va uning magnit induksiyasi yordamida aniqlash.*

$$\varepsilon = \frac{e}{m_e} \quad (I)$$

agar elementar zaryad  $e$  ma'lum bo`lsa (I) ifodadan elektronning massasi  $m_e$  ni hisoblab aniqlash mumkin. Bir jinsli magnit maydoni  $B$  da maydonga perpendikulyar ravishda  $v$  tezlik bilan harakatlanayotgan elektronga  $F$  Lorets kuchi ta'sir qiladi

$$F = e \cdot v \cdot B \quad (II)$$

va  $u$  tezlik vektoriga va magnit maydonga perpendikulyar bo`ladi. Markazga intilma kuch (1-rasmga qarang)

$$F = m_e \frac{v^2}{r_e} \quad (III)$$

bu kuchlar ta'sirida elektron  $r$  radiusli orbitada harakatlanadi

$$\frac{e}{m_e} = \frac{v}{r \cdot B} \quad (IV)$$

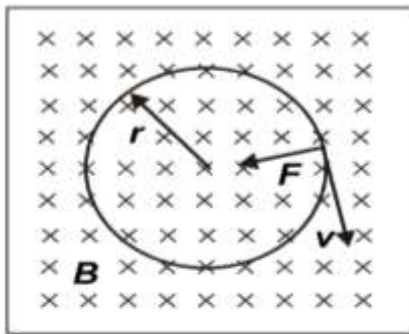
Bu tajribada elektronlar elektron nurtrubkasida U kuchlanish yordamida tezlashtiriladi. Natijaviy kinetik energiya quyidagicha

$$e \cdot U = \frac{m_e}{2e} \cdot v^2 \quad (V)$$

Shunday qilib elektronning solishtirma zaryadi :

$$\frac{e}{m_e} = \frac{2 \cdot U}{(r \cdot B)^2}$$

(VI)



**1-rasm:** Elektronlarning B magnit maydonida Lorents kuchi F tomonidan berilgan r radiusli orbita bo'ylab og'ishi Tajriba bajarishda elektronnur trubkasi elektronlarni tezlashtirish uchun 300 V gacha bo'lgan xavfli kuchlanish ulanishini talab qiladi. Bu xavfli kontakt kuchlanishi bilan ulangan boshqa kuchlanishlar ham kontakt xavfiga ega. Shuning uchun elektronnur trubkasi ishlab turgan paytda, tutgichning ulash paneli va Gelmgolts g'altaklarida xavfli kontakt kuchlanishi mavjud bo'ladi.

\* Barcha ulash panellarini xavfsiz ulash simlari yordamida ulanishi zarur.

\* Tajribaviy qurilmani takroriy va qayta ulashdan oldin barcha energiya

manbalarining o'chganligiga ishonch hosil qilish lozim.

\* Elektr zanjirini to'la ulab bo'lmaguncha energiya manbalariga ulamaslik tavsiya etiladi.

\* Eksperimental qurilmaga, xususan, Gelmgolts g'altaklariga, ish jarayonida tegmaslik zarur.

Elektronnur trubkasida past bosimda vodorod molekulari bo'ladi, va ular elektronlar bilan to'qnashganda nur chiqaradi. Bu esa elektronlarning orbitasini bevosita korinadigan bo'lishiga olib keladi, va orbita radiusi lineyka bilan o'lchab olinishi mumkin.

Magnit maydoni Gelmgolts g'altaklar juftida hosil qilinadi va u Gelmgolts g'altaklaridagi tok I ga to'g'ri proporsional:

$$B = k \cdot I \quad (VII)$$

Magnit maydonida harakat qilayotgan elektron orbitasi r doimiy bo'lib turganda, tezlashtiruvchi potensial U ning tok kuchi I dan bog'liqligi (VI) va (VII) tenglamalarni shakl o'zgartirishdan hosil qilinishi mumkin:

$$U = \frac{e}{m_e} \cdot \frac{1}{2} \cdot r^2 \cdot k^2 \cdot I^2$$

(VIII)

Proporsionallik koeffisienti

$$k = \mu_o \cdot \left(\frac{4}{5}\right)^{\frac{3}{2}} \cdot \frac{n}{R} \quad (IX)$$

$$\mu_o = 4\pi \cdot 10^{-7} \left(\frac{Gn}{m}\right) :$$

magnit doimiylik

g'altakning radiusi R=150 mm va g'altak o'ramlar soni n=130 qiymatlardan foydalanib hisoblanishi, yoki kalibrovka

grafigi  $B=f(I)$  ni o'lchashdan foydalanib topilishi mumkin.

U holda elektronning solishtirma zaryadini aniqlash uchun barcha kattaliklar ma'lum bo'ladi.

## Qurilma

### Izoh:

O'lchashlarni qorong'ilashtirilgan kamerada bajaring.

Gelmgolts g'altaklaridan 2 A dan katta toklar faqat qisqa vaqt oralig'ida o'tkazilishi mumkin.

Elektronning solishtirma zaryadini aniqlash qurilmasi 2-rasmda va uning ulash sxemasi 3-rasmda ko'rsatilgan

-Trubkani energiya manбайдan uzing va barcha potensiometr aylanuvchi qismini eng chap holatga qo'ying

-Elektron nur trubkasining 6.3-V li kirish oxirini trubka manbaining 6.3-V li chiqishiga ulang.

- Trubka manbaining 50 V lik chiqishining musbat qutbini 500 V lik chiqishining manfiy qutbi bilan qisqa tutashtiring va toza nur trubkasining (katod) "-" rozetkasi bilan ulang.

- Elektronur trubkasining "+" rozetkasini (anod) 500 V chiqishning musbat qutbi bilan, W rozetkani (Venalt silindri, ENT da) 50 V lik chiqishning manfiy qutbi bilan ulang.

- Tezlashtiruvchi potensial U ni o'lchash uchun voltmetrni (o'lchash chegarasi 300 V) 500 V lik chiqishga ulang.

-Elektronur trubkasining og'diruvchi plastinkalarini anodga ulang.

- DC energiya manbai va ampermetrni (o'lchash chegarasi 3 A) Gelmgolts g'altaklari bilan ketma-ket ravishda ulang.



**2-rasm:** Elektronning solishtirma zaryadini aniqlash uchun tajriba qurilmasi

Gelmgolts g'altaklari

toza nur' trubkalari

O'lchash asbobi



**3-rasm:** Elektrik ulash

- Trubkaning energiya manbaini qo'shing va tezlashtiruvchi kuchlanishni  $U=300$  V ga o'rnating.

Termo-elektron emissiya bir necha minutdan keyin, katod qizib olgandan keyin boshlanadi.

-Elektronlar nurining fokusini Venalt Silindridagi kuchlanishni  $0...10$  V oraliqda o'zgartirish bilan to aniq, o'tkir uchli nur hosil bo'lguncha optimallashtiring.

- Gelmgolts g'altaklarini DC energiya manbaiga ulang, va elektronlar nuri yopiq orbita hosil qilib aylanadigan tokni toping Agar elektronlar nuri anoddan chiqqandan keyin noto'g'ri yo'nalishda (chap tarafga) og'sa:

- har ikkala energiya manbalarini ochiring.

- Magnit maydon qutblarini o'zgartirish uchun DC energiya manbaining chiqishidagi kontaktlar qutblarini almashtirib ulang

Agar elektronlar yopiq orbita bo'yicha harakatlanmasdan, spiralsimon egri chiziq bo'yicha harakat qilsa:

-Har ikkala kronshteynning mahkamlovchi boltlarini bo'shating (toza nur trubkasi ma'lumotlar kitobchasini oqing)

-Toza nur trubkasini uning bo'ylama o'qi atrofida ehtiyot bo'lib, to elektronlar nuri yopiq orbita hosil qilguncha aylantiring.

- Mahkamlash bo'ltlarini qotiring.

### **Tajribalarni o'tkazish**

- O'lchash qurilmasining chap slaydini shunday siljitingki, uning ichki uchi, oynaviy tasviri va elektron nurning chiqish tirqishi ko'rish chizig'ida yotsin

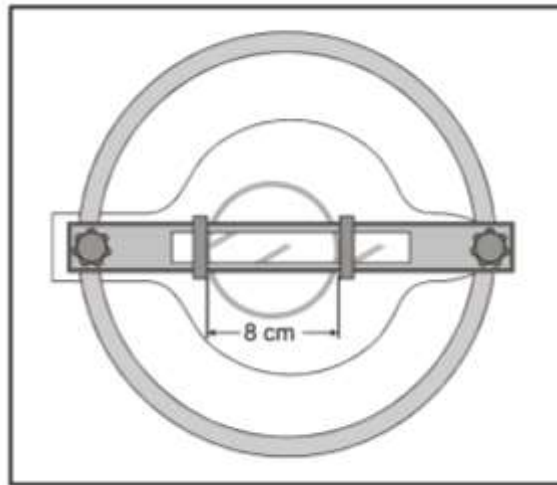
- O'ng slaydni har ikkala ichki uchi uchun masofa 8 sm ga teng bo'ladigan qilib o'rnating.

- O'ng slaydning ichki uchini kuzating, uni o'zining oynaviy tasviri bilan to'g'rilang, va g'altak toki  $I$  ni elektronlar nuri oynaviy tasvirni qoplovchi slayd uchi bo'ylab tangensial ravishda aylanguncha regulirovka qiling (4-rasmga qarang)

- Tezlashtiruvchi potensial  $U$  ni  $10$  V qadam bilan  $200$  V gacha kamaytirib boring, va elektron nurlarining orbita diametri 8 sm ga teng bo'lgandagi g'altakdagi tok  $I$  ni

tanlab oling.

- Tezlashtiruvchi potensial  $U$  va g'altak toki  $I$  ni yozib oling.



**4-rasm:** O'lchash asbobi bilan orbita diametrini o'lchash

### Gelmgolts magnit maydonini kalibrovka qilish:

Magnit maydonini kalibrovka qilish uchun qurilma 5-rasmda ko'rsatilgan. Yuqorida qo'shimcha tavsiya etilgan asboblarni o'lchash ishlarini olib borish uchun zarur bo'ladi.

-Agar lozim bo'lsa barcha energiya manbalarni tarmoqdan uzib

-O'lchash qurilmasini va Gelmgolts g'altaklarini oldingi tarafga siljiting, toza nur

trubkasiga ulanishlarni va ikki kronshteynning mahkamlash boltlarini (toza nur trubkasi uchun ko'rsatmalar kitobchasini o'qing) bo'shating

- Ehtiyotlik bilan elektronur trubkasini chiqarib oling, va uni original korpusiga joylashtirib qo'ying

-Oldingi tarafdagi Gelmgolts g'altaklarini qayta yig'ing va ulang

-Aksial B-probe ni teslametrga ulang (o'lchash chegarasi 20 mT) va nol



nuqtani kalibrovka qiling (Teslametr ko'rsatmalar kitobiga qarang).

-Aksial B-probe ni Gelmgolts g'altaklarining magnit maydoniga parallel ravishda juft g'alaklar markazi tomon siljiting.

- G'altaklardagi tok kuchini 0 dan 3 A gacha 0.5 A qadam bilan orttira boring, va B magnit maydonini o'lchang, o'lchangan qiymatlarni yozib oling.

Kalibrovkalashni tugatgandan keyin:

- Elektronnur trukasini ko'rsatmasiga muvofiq qayta yig'ing.

### O'lchash misollari

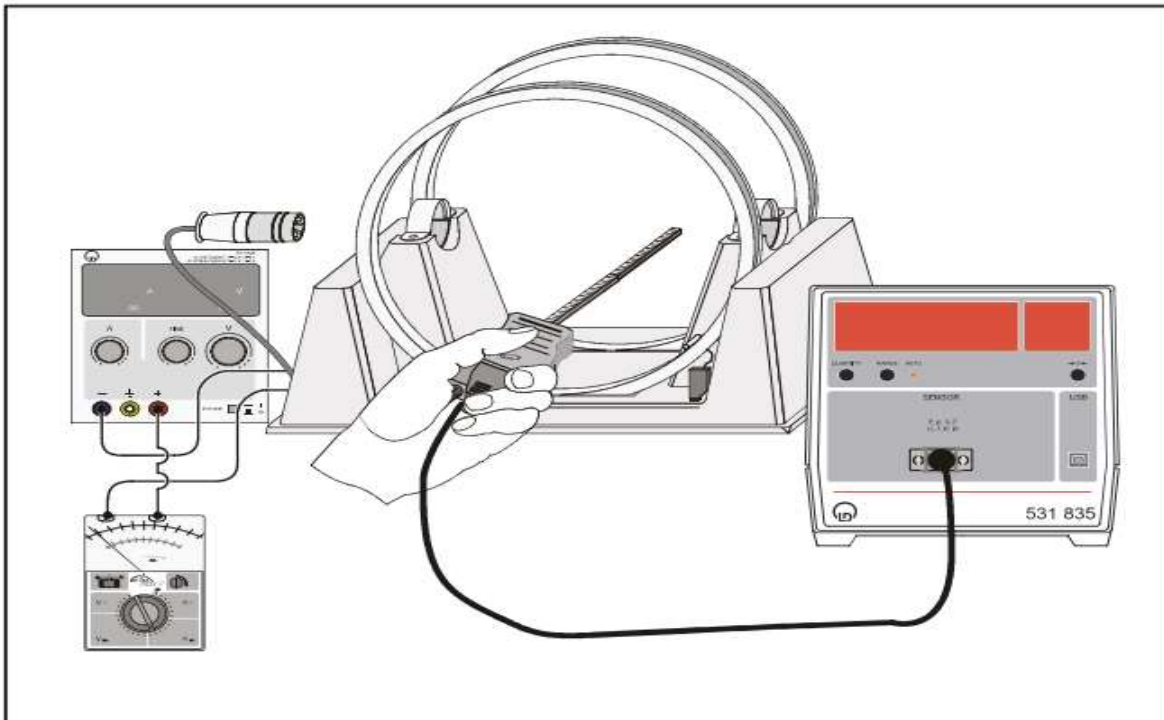
**1-jadval:** Doimiy  $r = 0,04$  m radiusli orbita uchun, g'altakdagi tok  $I$  tezlashtiruvchi potensial  $U$  ning funksiyasi sifatida

U (V)	I (A)
300	2.15
290	2.10
280	2.07
270	2.03
260	2.00
250	1.97
240	1.91
230	1.88
220	1.83
210	1.79
200	1.75

Gelmgolts g'altaklarining B magnit maydoni g'altakdagi tok  $I$  ning funksiyasi sifatida. (Bu tajriba yuqorida tavsiya etilgan qo'shimcha qurilmalarni talab qiladi)

### 2-Jadval

I (A)	B (mT)
0.5	0.35
1.0	0.65
1.5	0.98
2.0	1.34
2.5	1.62
3.0	2.05



**5-rasm:** Gelmgolts magnit maydonini kalibrovka qilish uchun qurilma.

**Baholash va natijalar**

6-rasmda jadvaldagi o'lgangan qiymatlarning grafigi tenglamaga muvofiq chiziqli ko'rinishda keltirilgan.

Natijaviy grafikning qiyaligi koordinata boshida quyidagicha

$$\alpha = 65,3 \text{ V A}^{-2}$$

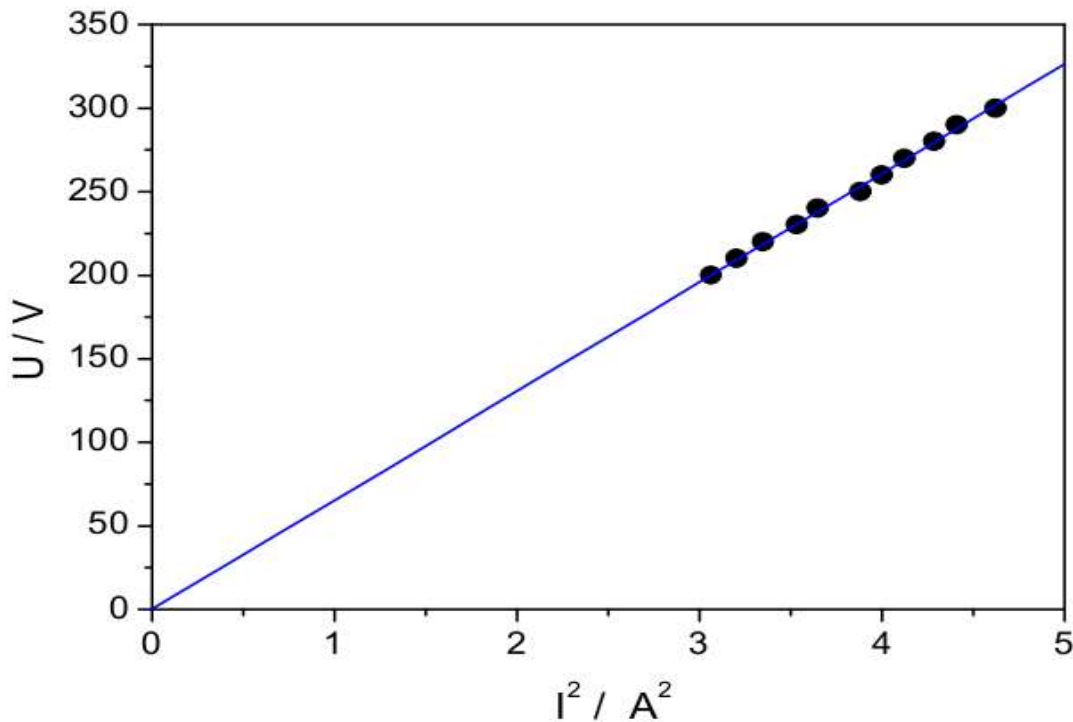
tenglamaga ko'ra elektronning solishtirma zaryadi

$$\frac{e}{m} = \frac{2 \cdot \alpha}{r^2 \cdot k^2}$$

Keyingi hisoblashlarga propotsionallik faktori  $k$  ning qiymati kerak bo'ladi.

Agar yorug'lik nurlari perpendikulyar ravishda tushsa, ( $\alpha = \beta$ ) ular o'z yo'llari bo'yicha qaytadilar.

Agar yorug'lik nurlari qiya ravishda tushsa, ular boshqa yo'nalishda qaytadi, ammo parallelligicha qoladi.



6- rasm: Jadvaldagi o'lchash natijalarining grafigi.

**Proportsionallik faktori k ni Gelmgolts magnet maydoni kalibrovkasidan aniqlash.**

2-jadvaldagi o'lchangan qiymatlar, yoki 7 - rasmdagi to'g'ri chiziqning koordinata boshidan o'tkazib, quyidagini olamiz.

$K=0,67 \text{ m T A}^{-1}$   
va undan keyin

**Hosil qilingan qiymat:**

$$\frac{e}{m_e} = 1,76 \cdot 10^{11} \frac{As}{kg}$$

$$\frac{e}{m} = 1,8 \cdot 10^{11} \frac{As}{kg}$$

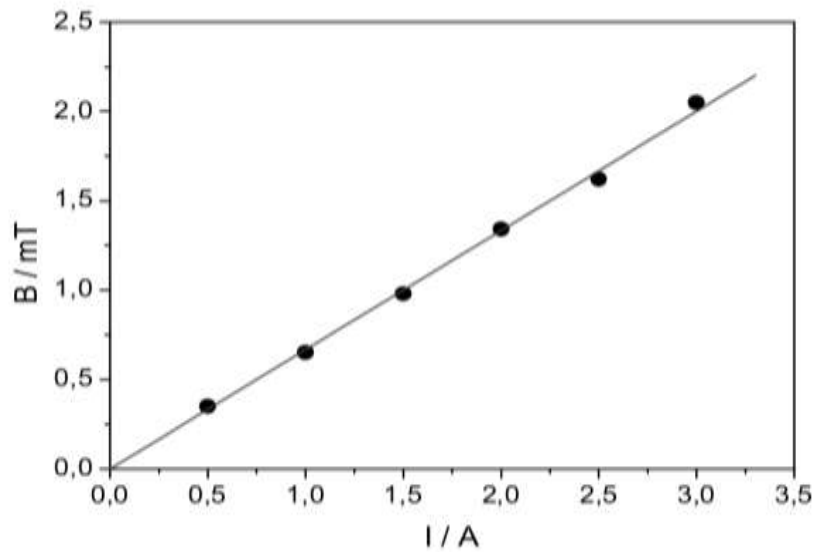
**Proportsionallik faktori k ni hisoblash:**

(IX) dan foydalanib, hisoblaymiz

$$K = 0,78 \text{ m T A}^{-1}$$

va undan keyin

$$\frac{e}{m_e} = 1,3 \cdot 10^{11} \frac{As}{kg}$$



7-rasm: Gelmgolts g'altagining magnit maydoni uchun kalibrovka grafigi.

### References:

- 1.A.S.Qosimov, Sh.X.Jo`rayev, B.T.Qo`ylijev, Umumiy fizikadan laboratoriya ishlari. "Navro`z" 194b
- 2.G.A xmedova, O.Mamatqulov, I.Xolbayev Atom fizikasi "ISTIQLOL NASHRIYOTI" Toshkent-2013y 414b
3. A.S.Qosimov Atom fizikasi
4. A.S.Qosimov. Atom fizikasi elektron o`quv qo`llanma.