



SIRDARYO VILOYATIDA QULAY TADBIRKORLIK MUHITINI YANADA YAXSHILASH UCHUN QOVUN ETISHTIRISH VA QAYTA ISHLASH TEXNOLOGIYASIDA ZARUR IQTISODIY CHORA-TADBIRLAR

Yusufaliyev Abduraxmon Tilavovich

Guliston davlat universiteti katta o'qituvchisi

<https://doi.org/10.5281/zenodo.17911922>

ARTICLE INFO

Qabul qilindi: 06-dekabr 2025 yil
Ma'qullandi: 08-dekabr 2025 yil
Nashr qilindi: 12-dekabr 2025 yil

KEYWORDS

mobil qurilma, qishloq ho'jalik mahsulotlari, qovun qoqi, energiya tejamkor, chiqitiz mahsulot, tamorqa, pudratchi, logistika, eksport, baraban.

ABSTRACT

Mazkur maqola Sirdaryo viloyatida qulay tadbirkorlik muhitini yanada yaxshilash uchun qovun etishtirish va qayta ishlash texnologiyasida zarur iqtisodiy chora-tadbirlarni ishlab chiqish maqsadida dala sharoitida qo'llaniladigan energiya tejamkor mobil qovun qoqi quritadigan yig'ma qurilma yaratildi. Ushbu mobil qurilmani qo'llashdan maqsad qishloq ho'jaligi mahsulotlarini etishtirishni va qayta ishlashni ya'nada takomillashtirib qulay tadbirkorlikni yo'lga qo'yish. Dehqon va tadbirkorlarga engillik yaratib, mahalliy markazlashgan boshqaruv tarmoqlarini shakillantirib, ya'nada iqtisodiy samaradorlikni oshirish uchun "Klaster" hamda xususiy korxonalar tashkil etish nazarda tutilgan.

Mavzuning dolzarbligi. O'zbekiston respublikasi qishloq xo'jaligi va oziq-ovqat tarmoqlarining raqobatbardoshligi istiqbolda barqaror rivojlanishi sohada davlat iqtisodini yangicha yondashuvlar asosida yuritishni talab etmoqda.

O'zbekiston respublikasida qishloq xo'jaligini rivojlantirishning 2020-2030 yillarga mo'ljallangan strategiyasi ushbu vazifalarni amalga oshirishga xizmat qilmoqda.

Aholining oziq-ovqat mahsulotlariga bo'lgan talabini qondirish, oziq-ovqat xavfsizligini ta'minlash bugungi kundagi dolzarb masalalardan hisoblanadi. Buning uchun yil davomida turli oziq-ovqat mahsulotlarini etishtirish, saqlash, qayta ishlash borasida ilmiy asoslangan innovatsion texnologiyalar yaratish maqsadga muvofiq. Hozirgi kunda poliz mahsulotlariga bo'lgan talab kun sayin ortib bormoqda. Poliz mahsuloti bo'lgan qovunning inson salomatligi uchun ko'p miqdorda foydali xususiyatlari mavjud.

Biz qovunni, ajoyib shirin mazasi va tengi yo'q parhezkor xususiyatlari uchun xush ko'ramiz. Uning atrofga taralib turgan xushbo'y hidli mag'izida hazmi engil qand, kroxmal, oqsil, har xil vitaminlar, biriktiruvchi moddalar, pektin, organik kislotalar, turli mineral tuzlar mavjud. Ayniqsa uning tarkibida temir va kaliy tuzlari bor, shuning uchun ham qovun kamqonlikda, yurak qon tomir kasalliklarini davolashda, jigar va buyrak kasallaiklarini, shuningdek, podagra va revmatizmni davolashda foydalaniladi.

Shuning uchun aholining qovunga bo'lgan ehtiyojini qondirish maqsadida qovunning ma'lum qismini qayta ishlash yaxshi samara beradi. Qayta ishlash va quritishda zamonaviy

usullardan foydalanish, mahsulot sifatini oshirishda mahsulotni katta miqdorda ishlab chiqarishga erishiladi.

Ba'zi hollarda qadimdan qo'llanib kelingan maxsus dorlar yasab qovunni po'chog'i va urug'idan ajratib, tiliklarni osish usuli bilan quritiladi. Bu usuldan foydalanish mahsulot sifatini sanitar talablarga mutlaqo javob bermasligi, pashsha, chang, yomg'ir ta'siri natijasidir.

Qovun qoqi tayyorlashda zamonaviy usullar va energiya tejamkor usullarni qo'llash maqsadida chiqisiz mahsulot tayyorlash bo'yicha ilmiy izlanishlar olib borilmoqda. Innovatsion g'oyalarni keng ko'lamda tatbiq qilib, davlat grantlari asosida tajribalar o'tkazilmoqda.

Sirdaryo viloyatining o'ziga xos dehqonchilik madaniyati mavjud bo'lib, aholining kundalik turmush tarzida qadimdan mirzacho'l qovunlarini etishtirish milliy ana'nalarga aylangan. Qishloq xo'jaligi va poliz mahsulotlarini etishtirishda viloyatda umumiy hajmga nisbatan 58,9% dehqon (shaxsiy yordamchi) xo'jaliklarga 30,8% fermer xo'jaliklarga 9,4% qishloq xo'jaligi faoliyatini amalga oshiruvchi tashkilotlarga to'g'ri keladi.

Sirdaryo viloyatining geografik joylashuvi, iqlimi, er rel'efi aynan qovun etishtirishga mos keladi. Ayniqsa Mirzaobod, Oqoltin, Sardoba, Xavas tumanlarida "Oq qovun 557", "Shakarpalak 554", "Obinovvot", "Ko'kcha 588", "Qirqma", "Ichi qizil" va shu qovunlar boshqa hududlarga nisbatan serhosil, unumli va sifatli bo'ladi.

Sirdaryo viloyatida asosan qovunpoyalar fermer xo'jaliklarida qator oralariga, dehqon xo'jaligi va tomoorqalarda etishtiriladi. Etishtirilgan mahsulotlarning 50% shartnomalar asosida eksport qilinadi, 35% mahalliy bozorlarda sotiladi, 5% quritib olinadi. 10-15% texnik shikastlangan holatda dalada qoladi yoki em qilinadi.

Qovun qoqini oftobda ochiq quritish qator kamchiliklarga ega bo'lib, eng muhimi mahsulot sifati pastligi va ekologik toza emasligi bilan xarakterlanadi. Sun'iy kamerada quritish esa isitish uchun ko'p mablag', maxsus qurilma talab etadi va mahsulot tannarxini oshiradi. Shuning uchun mahsulot ekologik tozaligini saqlab, eksportbop qovunqoqi tayyorlashga imkon beradigan mini-moslama ishlab chiqdik, uning chizmalari bayon etilmoqda. Mevalarni quritish va qoqini tayyorlashning biz tavsiya etgan minimoslama uzunligi 2 metr, eni 1 metr, balandligi 2,5 metrni tashkil etadi. U uchun asosan mahalliy materiallar ishlatiladi va hamma tomondan germetik yopilib, plyonkaning pastki qismi erga 15-20 sm chuqurlikda ko'miladi. Old va orqa tomonlaridagi havo kirish va chiqish quvurlari moskit setka bilan hasharotlar, chang, qurt-qumursqalar kirmasligi uchun berkitiladi. Eshik akfadan berk yopiladigan bo'lgani lozim. Qovun eti bo'laklari 2 sm qalinlikda, 20-30 sm uzunlikda kesilib, birdaniga eni 40 sm, uzunligi 80 sm bo'lgan osma konteynerlarga sixga tiqib sakkiz qator qilib teriladi, bitta sixga bitta kesilgan qovun joylashtirsa bo'ladi.

Ushbu mobil qurilmani qo'llashdan maqsad qishloq ho'jaligi mahsulotlarini etishtirishni va qayta ishlashni ya'nada takomillashtirib qulay tadbirkorlikni yo'lga qo'yish. Dehqon va tadbirkorlarga engillik yaratib, mahalliy markazlashgan boshqaruv tarmoqlarini shakillantirib, ya'nada iqtisodiy samaradorlikni oshirish uchun "Klaster" hamda xususiy korxonalar tashkil etish rejalashtirilgan.

№	Chora-tadbirlar	Amalga oshirish mexanizmi
1.	Ma'suliyati cheklangan jamiyat tashkil etish	Biznes reja asosida kerakli hujjatlarni yagona darchaga taqdim etiladi va Ma'suliyati cheklangan jamiyat tashkil etiladi
2	Loyiha asosida 100 dona dala sharoitida mobil qurilma yasaladi (talabga qarab soni ko'paytiriladi)	Kichik sex tashkil etiladi. Uch kishidan iborat mavsumiy payvandchi, chilangar shartnoma asosida ishga olinadi. Loyiha bo'yicha o'lchamlarga mos metall prokatlar xarid qilinadi. SHartnoma asosida mobil uskunalar soni aniqlanib, yasлади. Mablag' biznes reja va smeta xarajatlari asosida kredit yoki davlat loyiha mablag'lari hisobidan moliyalashtiriladi.
3	Mavsum davomida pudratchi bilan aloqada bo'ladi	Qovun ekish bilan shkg'ullanadigan dehqonlar o'rtasida tushuntirish ishlari olib boriladi. Ishning tartibi, dehqonning manfaati va o'zaro kelishuvlar amalga oshiriladi. Butun texnologik jarayon tushuntiriladi.
4	Mahsulotlar tekshirilib turiladi	Ekinlar va mahsulotlardan na'munalar standart talablari bo'yicha laboratoriyalardan o'tkaziladi.
5	Dala sharoitida qovun quritish mobil qurilmalari tarqatiladi	Hududlar bo'yicha ekilayotgan qovun navi, maydoni, mahsulotning tayyor bo'lish grafigi asosida ish yuritiladi. A) Talab etilgan mobil uskunaga qo'shib germetik konteynerlar tarqatilgan bo'lishi zarur. B) Tarozidan o'tkazilgan har bir kilogramm mahsulot uchun Ma'suliyati cheklangan jamiyat tomonidan naqd yoki bank plastik kartasiga o'tkazish yo'li bilan hisob-kitob amalga oshiriladi. V) Barcha ishlatiladigan jihozlardan dehqon tekin foydlanadi. G) Har o'n kunda mahsulot yig'ib turiladi.
6	Mahsulot maxsus ajratilgan maydonga olib kelinadi va muzlatgichga joylashtiriladi	A) Ma'suliyati cheklangan jamiyat tomonidan loyiha asosida muzlatgich qurish. B) Markazlashgan hududda joylashgan muzlatgichlar bilan mavsumiy shartnomalar tuzish. V) Keltirilgan mahsulotlarni grafik asosida qisqa muddatlarga saqlashni tashkil etish.
7	Shtamplab qadoqlanadi	A) Bozor talabi o'rganiladi va qadoqlash formalari tanlanadi. B) Shunga mos shtamplash dastgohi olinadi. V) Qadoqlangan qovun qoqi to'g'ridan-to'g'ri shartnomachilarga yuboriladi yoki muzlatgichga vaqtinchalik joylashtiriladi.

8	Shartnoma bo'yicha eksport qilish	Mahsulotni eksport qilish uchun yil boshidan muzokaralar o'tkazilgan bo'lib, shartnomalar tuzilgan bo'ladi.
9	Logistika xizmatdan foydalanish	Ma'suliyati cheklangan jamiyat bilan shartnoma tuzilgan korxonalar va eksportyorlarga yuklarni yuborish uchun shartnomalar tuziladi. To'lov bilan bog'liq bo'lgan ishlar shartnoma asosida amalga oshiriladi.

Taklif etilayotgan dala sharoitida qovun quritish mobil uskunasining texnik xarakteristikasi

1. Qurilmaning asosi 80x50 mm. kesimda metall prokatdan yasalgan, balandligi 110 sm, eni 185 sm. yonma-yon 2 ta karkas o'rnatiladi.

2. Baraban diametri 120 sm eni 90 sm, bog'lovchi 8 ta osma o'q diametri 20 sm. dan va 1 ta asosiy o'q diametri 6 sm.

3. Osmalar konteynerlar 80 sm x 40 sm. barabandagi bog'lovchi osma o'qqa osiladi. Konteynerda 6 ta qovun iladigan 80 sm. uzunlikda six bo'lib, po'choq va urug'idan ajratilgan tiliklagan qovunlar osib qo'yiladi. Har bir konteynerga o'rtacha 6 ta qovun tilinib osiladi jami mobil qurilmaga 48 ta qovun joylashtiriladi.

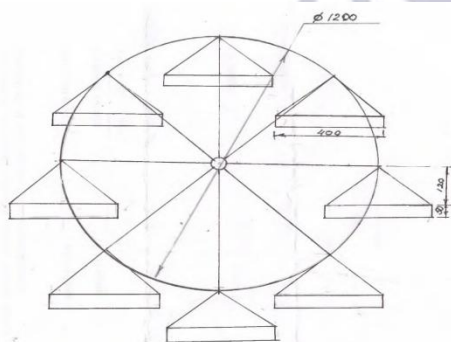
4. Asosiy o'q 60 mm, uzunligi 100 sm sirpanish podshipnigiga o'rnatilgan. Asosiy tayanch nuqtalari ramada joylashgan.

5. Karkaslar yog'och 5x5 reykalardan yasalgan bo'lib, rama profilidagi tutkichlarga kiritiladi.

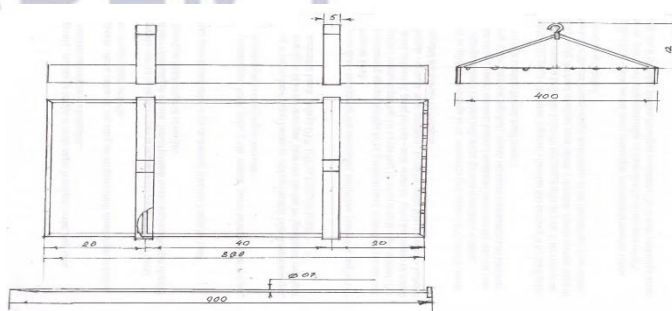
6. Polietilen plyonka qoplamasi 10 m² stepler bilan yog'och reykalarga mahkamlanadi.

7. Qurilmaga havo kirish-chiqish quvurlari o'rnatiladi.

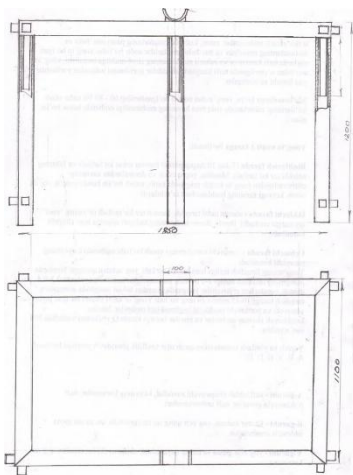
8. Qurilmaning yon tomonida mahsulotni (konteyr) almashtirish uchun maxsus germetik eshikcha o'rnatiladi.



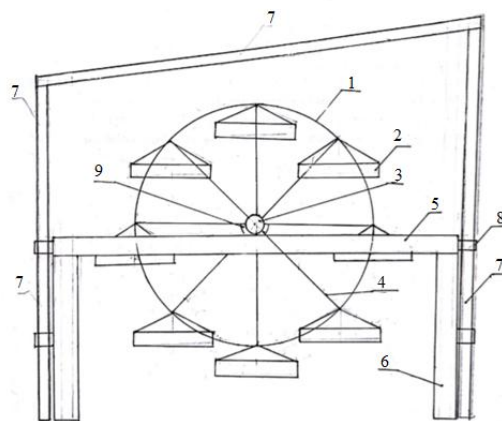
Mobil qovun quritish qurilmasining (konteyner) osma barabani



Qovun qoqini osish qurilmasi



**Mobil qurilmaning yig'ma
qurilmasining yon asosi (ramasi)**



**Dala sharoitida qovun quritish mobil
ko'rinishi.**

1-Baraban, 2-konteyner, 3-asosiy o'q, 4-tayanch,
5-ustki rama, 6-yig'ma asos, 7-yog'och reyka,
8-tutqich, 9-sirpanish padshipnik.

Iqtisodiy samaradorligi

1.O'rtacha 1 ta qovun 5 kg. Ichki bozorda sof 1 kg vazni 2000 ming so'm. Narxi 10000 so'mni tashkil etadi.

2.Besh kg.lik qovunni po'chog'i va urug'idan ajratsak 800-1000 gr. chiqitga chiqadi. Qolgan qovunning sof og'irligi 4000 gr. ni tashkil etadi. Qurutish jarayoni 3 ta vaqt oralig'ida 4000 gr. sof qovunga nisbatan solishtirsak

- 1- uch kunlik 50% =2000 gr.
- 2 - uch kunlik 30%= 1200 gr.
- 3 - uch kunlik 25%=1000 gr. quruq qovun qoqi olinadi.

- 4 ta uch kunlik 15 % 600 gr. 1 kg. quritilgan qovundan 10 dona 100 gr. lik shtamplab qadoqlangan qovun qoqi olinadi. Bu ichki bozorda sifatiga qarab 10000-12000 so'mdan sotiladi. (Eksport narxi albatta bundan bir necha barobar qimmat.) Demak bir dona 5 kg. lik qovunning narxi quritilganda 60-70 ming so'mni tashkil etadi.

Mobil qurilmada 64 ta qovun 12 ta sixga terilib, 20 kunda quritilsa 38,4 kg. qovun qoqi olinadi. 38,4 kg. qovun qoqi 2680000 so'mni tashkil etadi. Bitta mobil qurilma bir mavsumda avgust, sentyabr, oktyabr oylarida 7 marta qo'llanilsa 268,8 kg. qovun qoqi quritilidi. Bu esa 18760000 so'mni tashkil etadi.

Xususiy korxonadan 100 dona qurilma tarqatilgan bo'lsa 26880 kg. o'rtacha 27 t qovun qoqi tayyorlanadi. Germetik konteynerlar 30 kg. lik bo'lsa 800 dona kerak bo'ladi. 64 ta qovun 5 kg.dan umumiy vazni 320 kg. bo'lsa, 1 kg. qovun 2 ming so'mdan 640000 so'mni tashkil etadi. 34000 kg. qovun qoqining 1 kilogrammi qadoqlansa 100 ming so'mga baholanadi. Bu esa 384 million so'mni tashkil etadi. Farqi 384000000-640000=383360000 so'm. 1 dona qurilmaning tannarxi 1 500 000 so'mni tashkil etadi. Yig'ma mobil qurilma kamida 10 yil ishlab beradi. May, iyun, iyul oylarida savatlari almashtirilib, o'rniga qaroli, shaftoli va boshqa dorivor o'simliklarni sanitariya talablariga javob beradigan holda quritish mumkin.

Bu narxlardan kelib chiqib, O'zbekistondagi mehnatkashlar ham o'z mahsulotini qimmatroq sota olishi mumkin. Milliy brendga aylangan qovunqoqi xalqaro ko'rgazmalarga olib chiqilsa, jahon bozorida yaxshiroq targ'ib qilinsa, sifatli qadoqlash yo'lga qo'yilsa, bu ish bilan shug'ullanadiganlar ko'proq foyda olishga zamin bo'ladi.

Xulosa

O'zbekistonda oziq-ovqat mahsulotlarini ishlab chiqarish o'sish sur'ati yiliga o'rtacha 9-10 foizni tashkil etmoqda. Shuningdek, mahsulotning eksport hajmi ham yildan-yilga ortmoqda. So'nggi 5 yilda mamlakatda oziq-ovqat sohasini jadal rivojlantirish va diversifikatsiyalash uning xom ashyo bazasini kengaytirish va mahsulotlar ishlab chiqarish hajmini oshirish imkonini berdi. Yig'ma mobil qurilmaning yana bir iqtisodiy afzalligi shundaki, qurilma elektr energiya sarflamay tabiiy holda quyosh issiqligi hisobiga ishlaydi. Yurtimiz aholisini sifatli va etarli miqdordagi oziq-ovqat mahsulotlari bilan ta'minlash, mamlakatimiz eksport salohiyatini oshirishga hissa qo'shish, qishloq xo'jaligini yanada rivojlantirish uchun er egasi sifatida har bir tomorqa er egasi, fermer va dehqon xo'jaliklari qishloq xo'jaligining barcha soha va yo'nalishlarini zamon talablari asosida rivojlantirishga fidoiylik bilan yondoshishi hamda bugungi faoliyatini tubdan o'zgartirishi zarur.

Foydalanilgan adabiyotlar ro'yxati:

1. O'zbekiston Respublikasi Prezidenti 2501-2020 yildagi PQ-4575 "O'zbekiston Respublikasi 2020-2030 yillarda Qishloq ho'jaligi belgilangan strategiyasini rivojlantirishning 2020 yildagi tadbirlarni ishlab chiqish masalalari" to'g'risidagi qarori.
2. X.Tilavov, T.Ostonaqulov, I.Amanturdiyev Qovun navlarini turli quritish usullarida baholash // AGRO ILM.- № 6(56), 2018. -B.39-40.
3. O.Raxmatov O.Raxmatov, F.Raxmatov Sovershenstvovanie texnologii pererabotki dym v usloviyax Respubliki Uzbekistan // -Tashkent: Fan, 2018. -160 s.
4. Mavlyanova R, Rustamov A, Xakimov R. i dr. O'zbekiston qovunlari. - Tashkent, 2005. -206 b